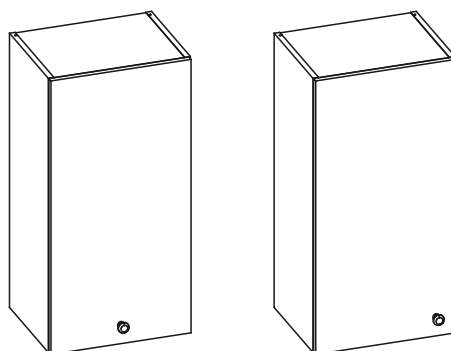
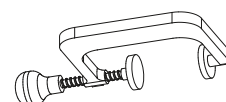
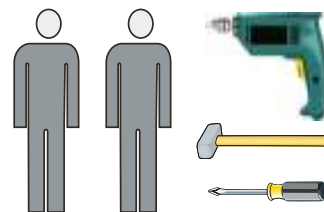
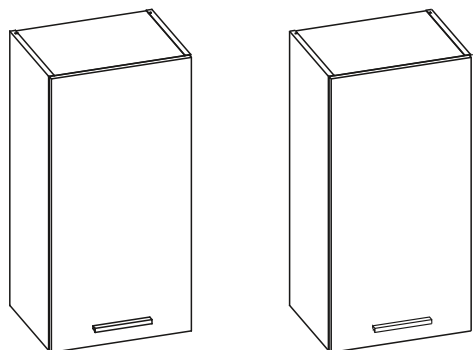



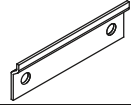
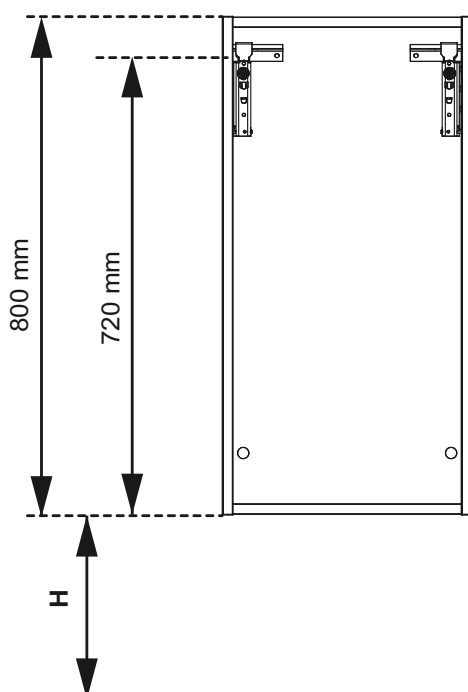


40 1D
(21,6 / 31,6)

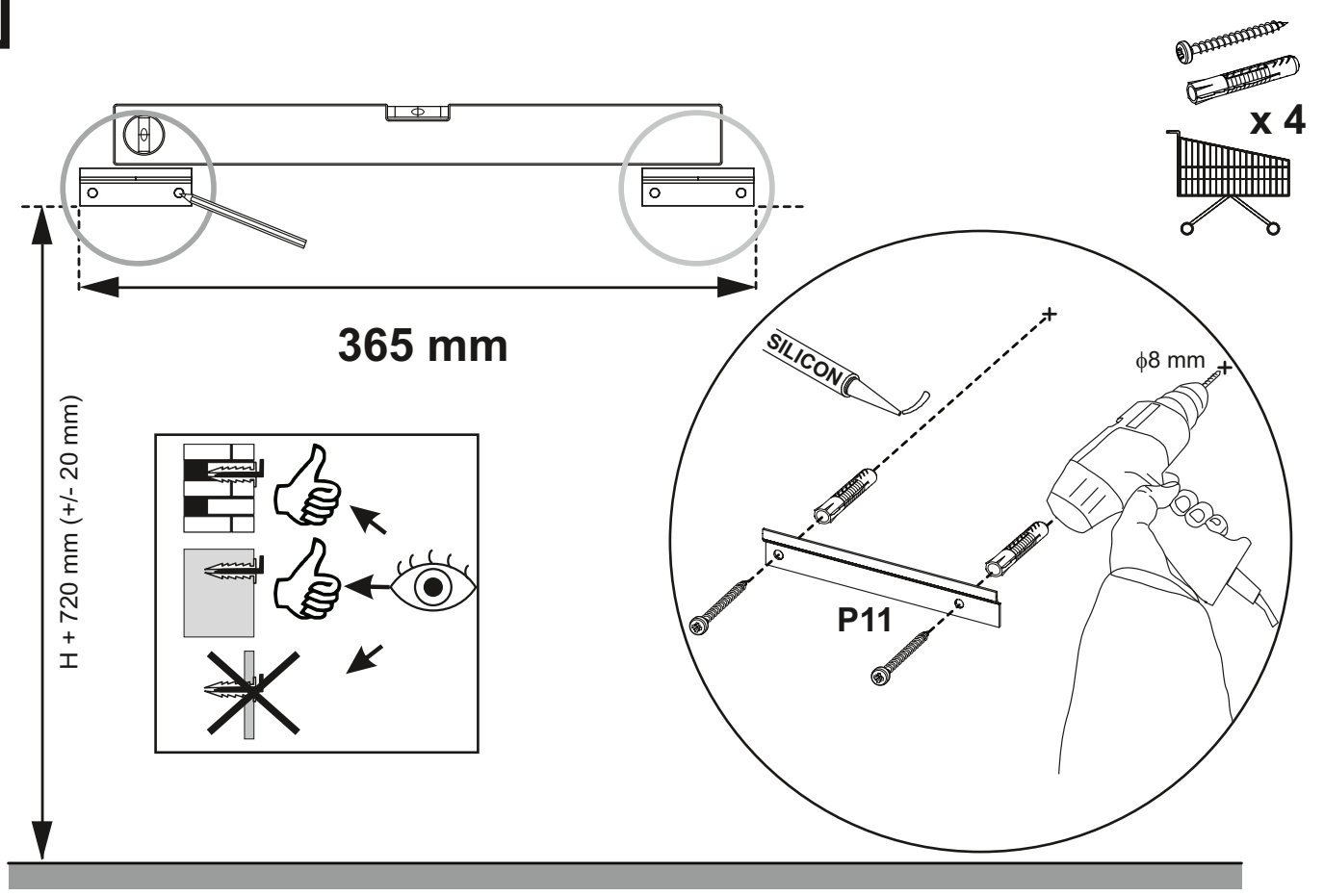


P0	R8
 ø 5	
x 32	x 2
P2	P11
 ø 18	
x 4	x 2

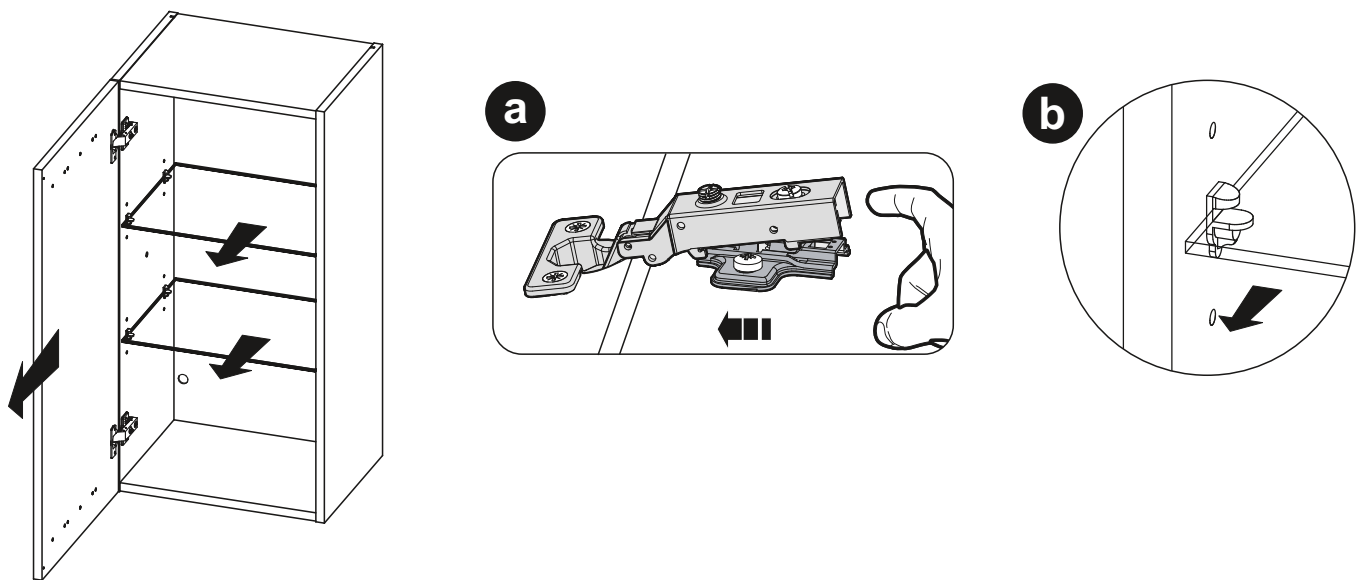
01.



02



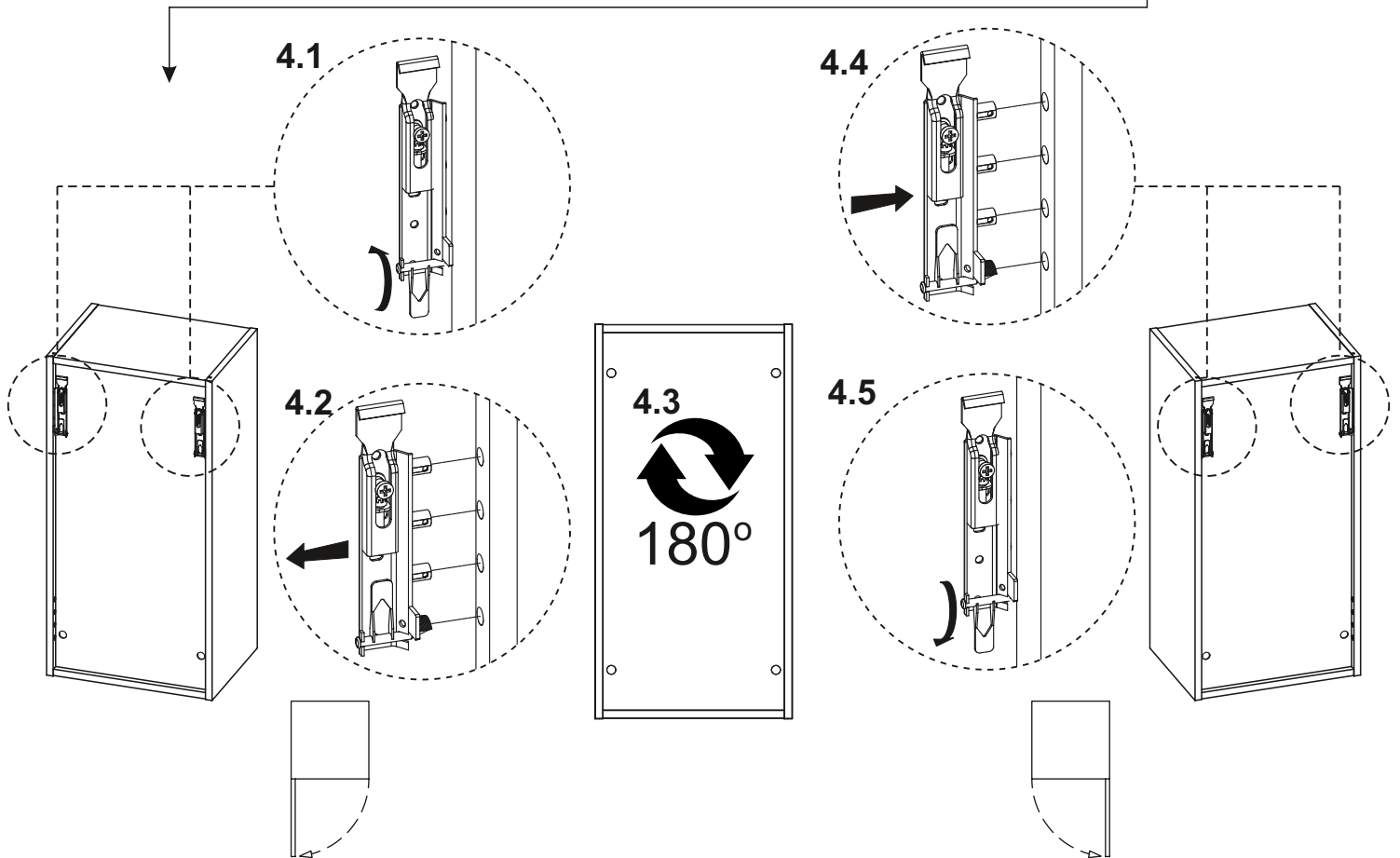
03.



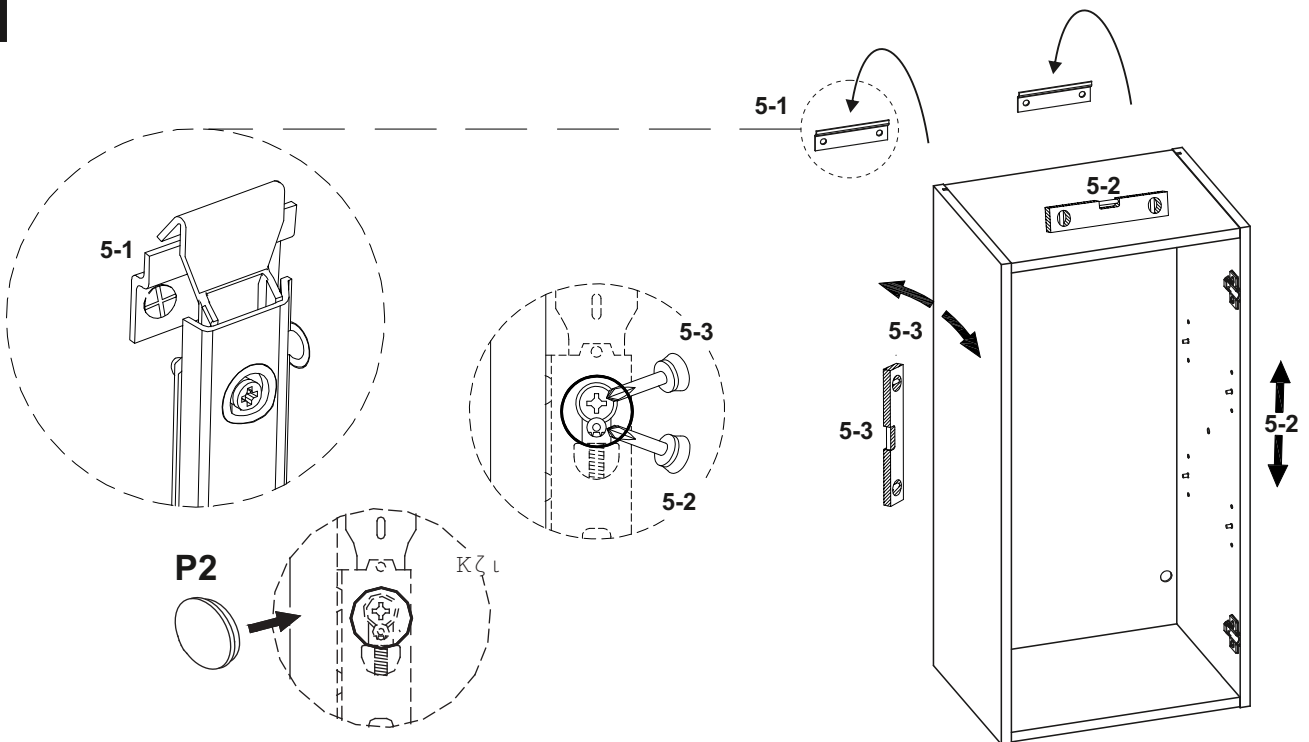
04.



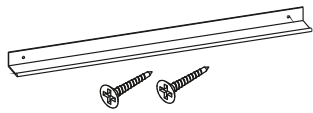
05.



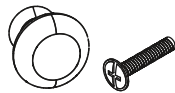
05.



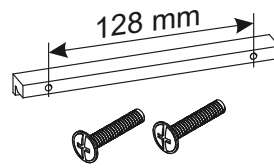
06.



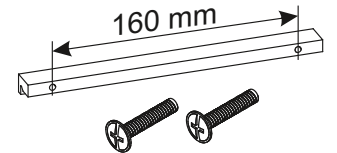
x1



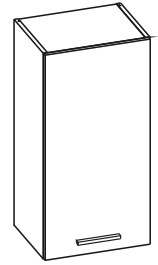
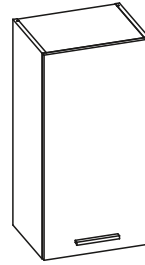
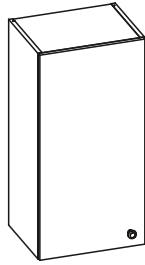
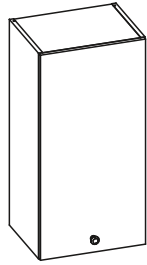
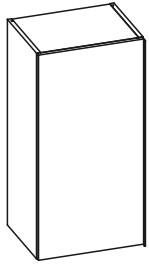
x1



x1



x1



07.

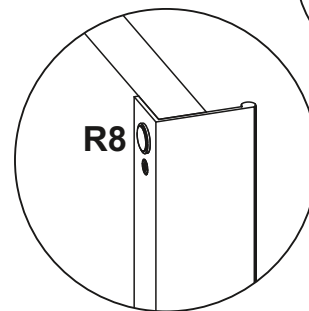
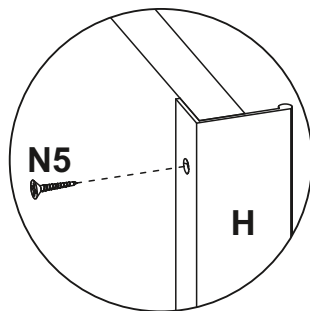
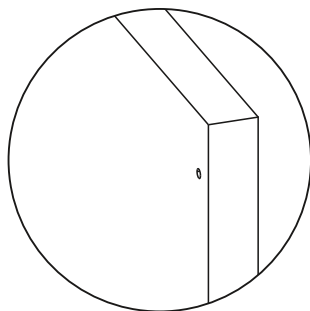
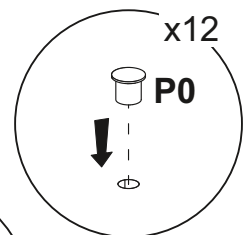
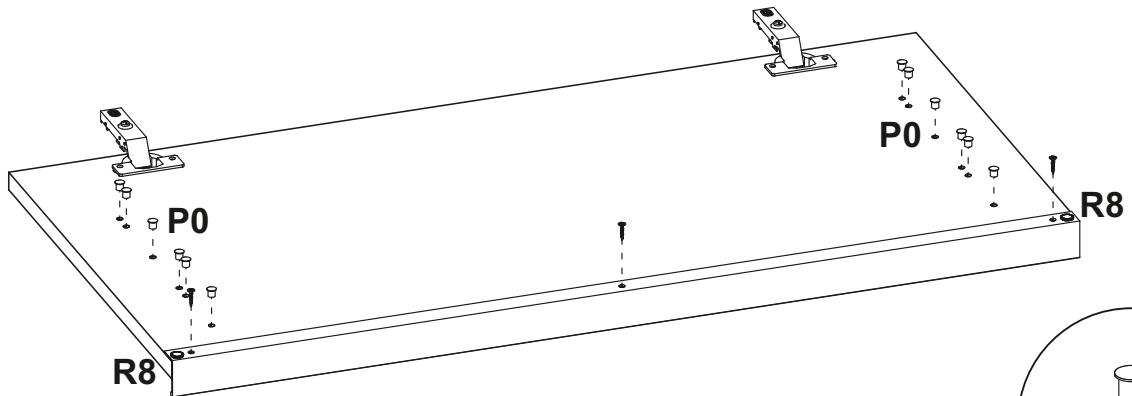
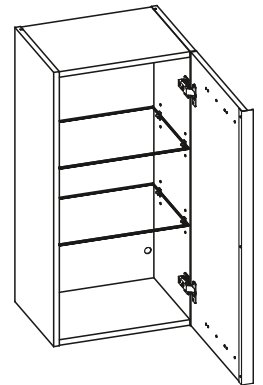
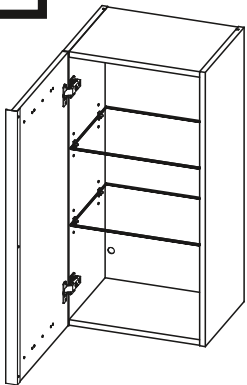
08.

09.

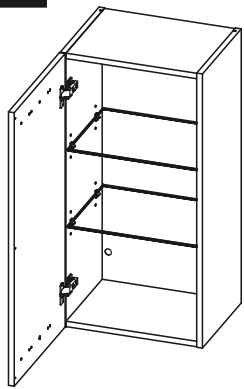
10.

11.

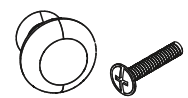
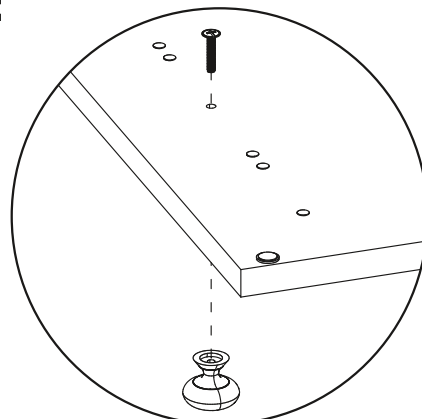
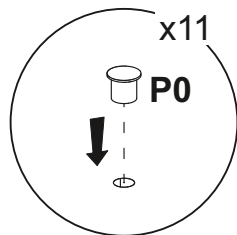
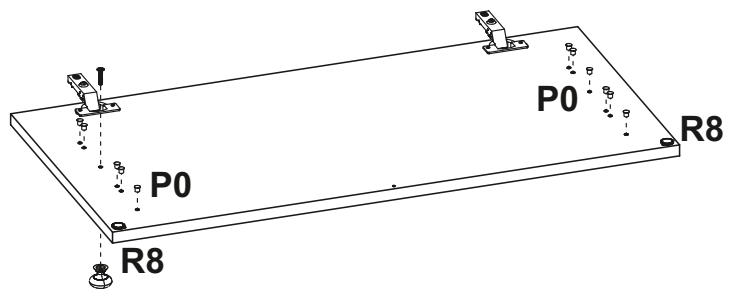
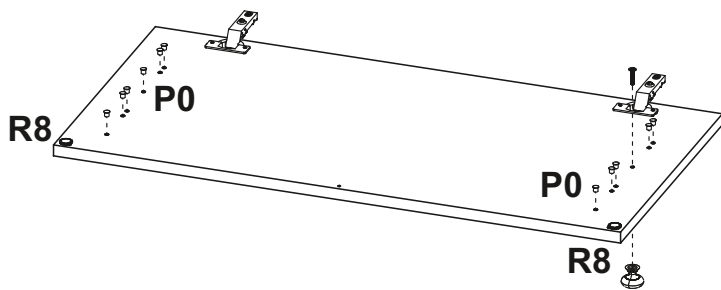
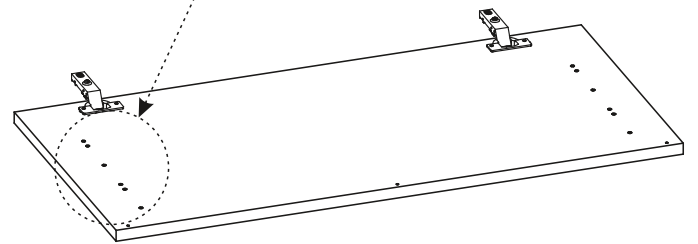
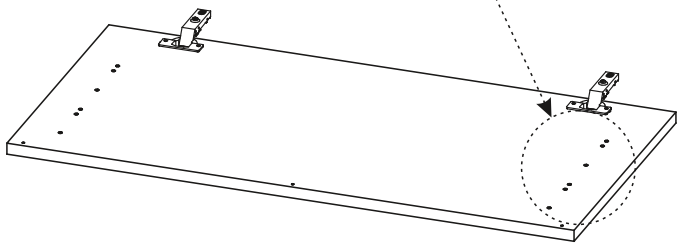
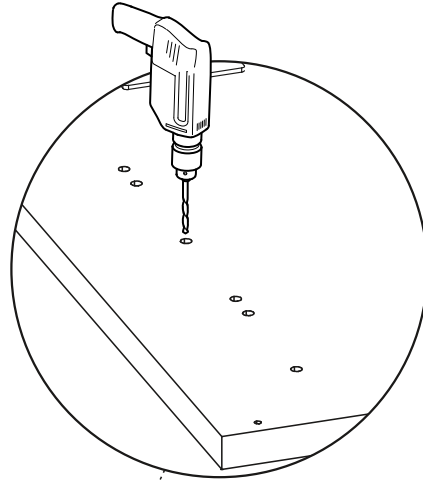
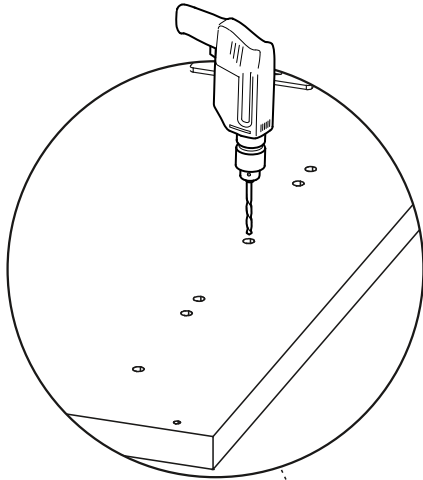
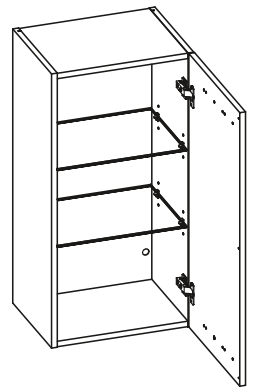
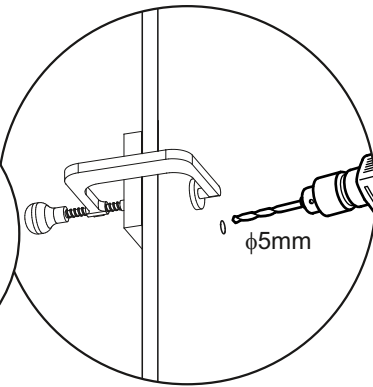
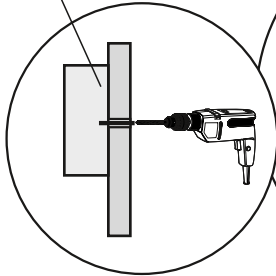
07.



08.



Klotz, Block
Drewniany klocek



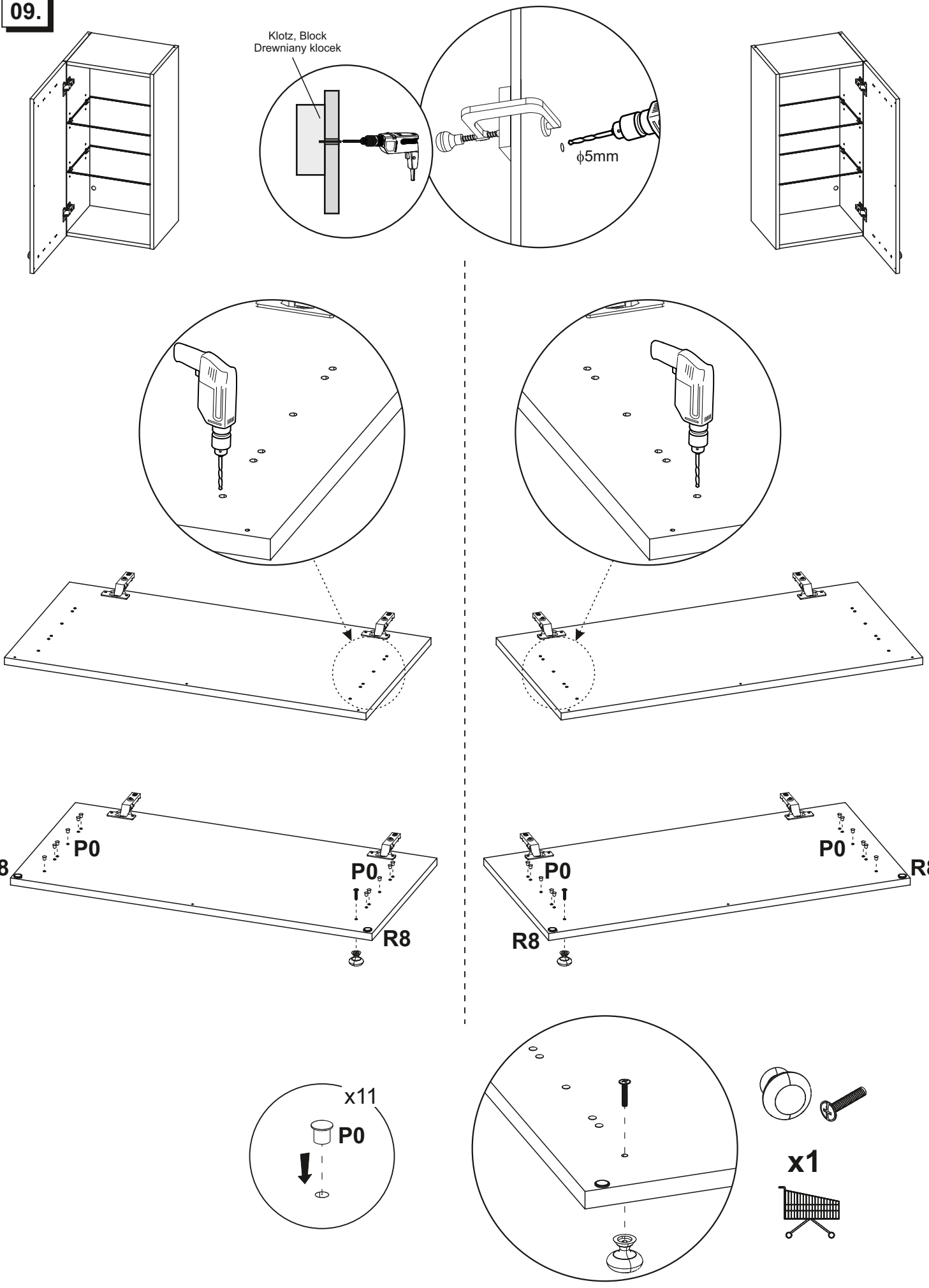
x1



09.

Klotz, Block
Drewniany klocek

$\phi 5\text{mm}$



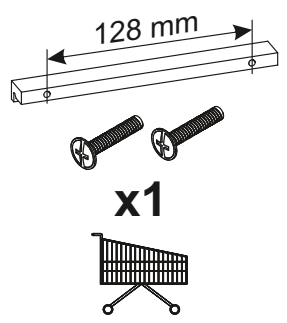
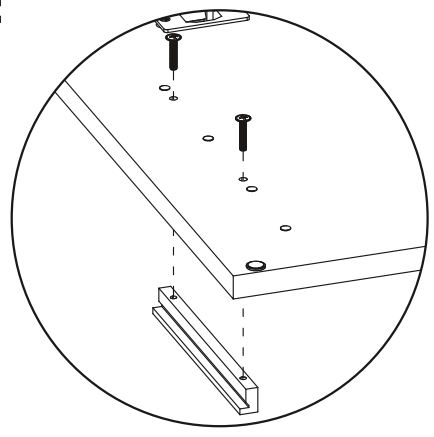
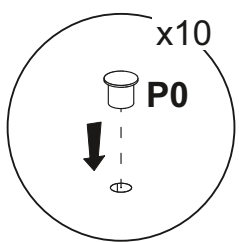
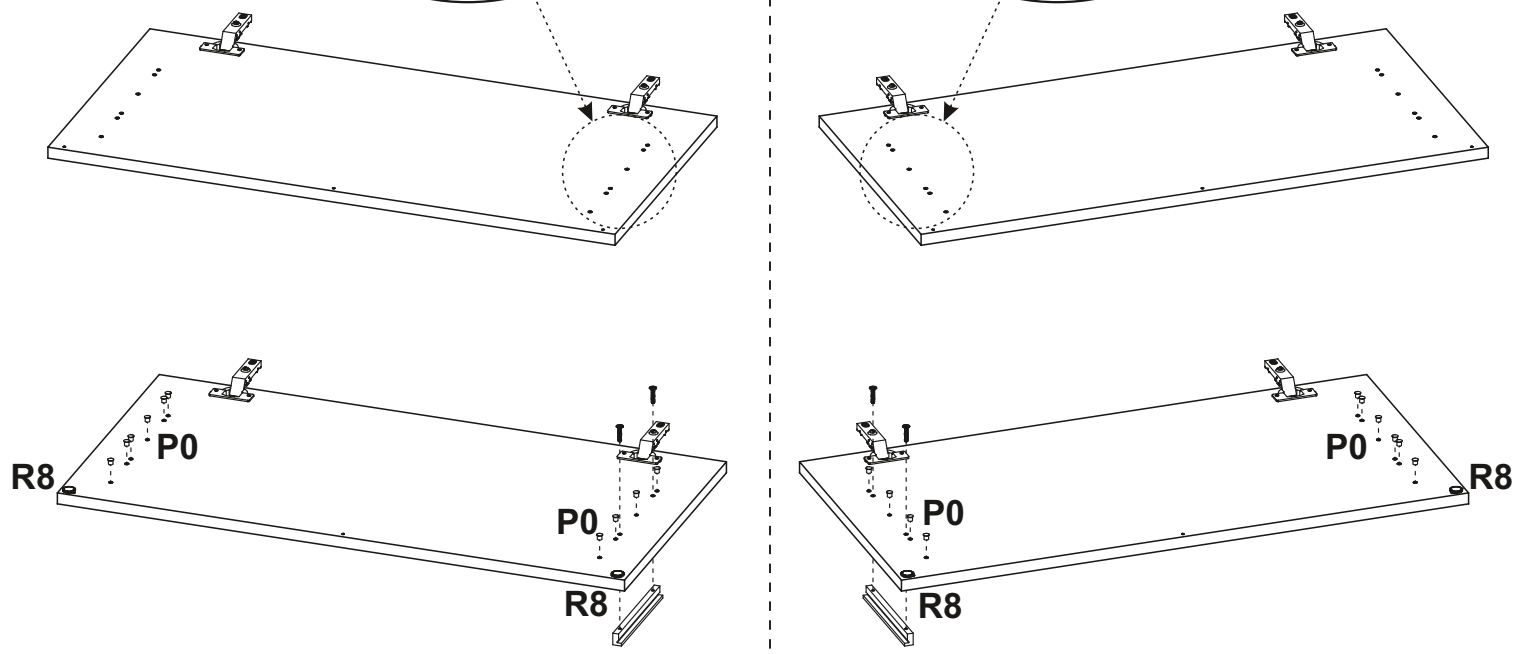
10.

Klotz, Block
Drewniany klocek

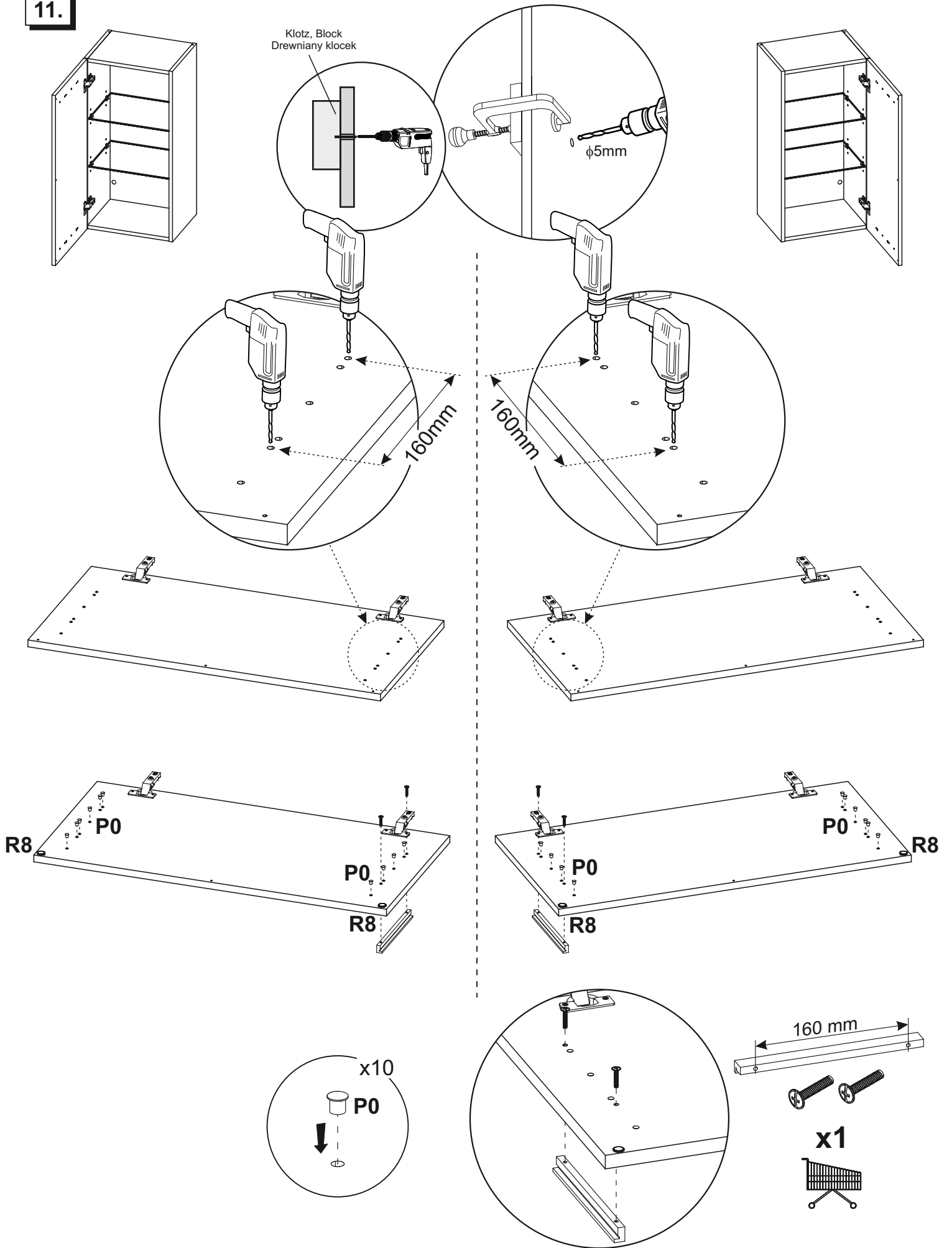
φ5mm

128mm

128mm



11.



12.

